

Power relays VS116K, VS308K, VS316K

Installationsrelais VS116K, VS308K, VS316K



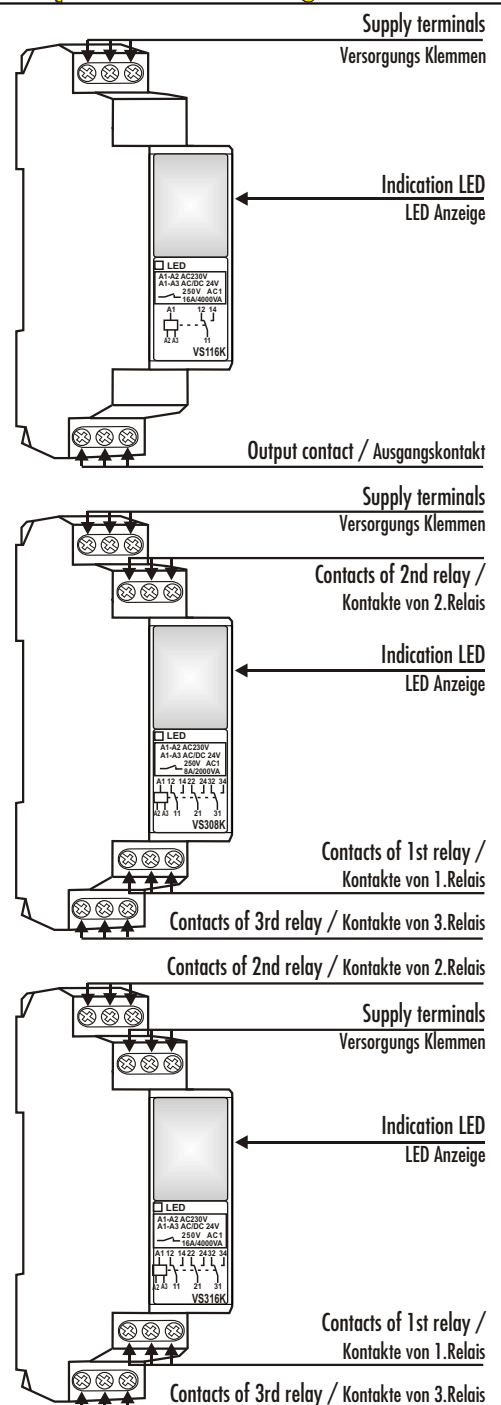
for strenghten contacts of current device
 Supply voltage: AC 230 V and AC/DC 24 V
 Noiseless switching
 Output contact:
 VS116K: 1x changeover 16 A
 VS308K: 3x changeover 8 A
 VS316K: 3x changeover 16 A
 LED output indication
 Choice of 5 colour of LED for output indication:
 red, green, yellow, blue and white
 1-MODULE, DIN rail mounted

Dient als Kontaktverstärkung der bestehenden Anlagen
 Versorgungsspannung: AC 230 V und AC/DC 24 V
 Geräuschloser Betrieb bei Einschaltung und auch im Schaltzustand
 Ausgangskontakte:
 VS116K: 1x Wechsler 16 A
 VS308K: 3x Wechsler 8 A
 VS316K: 3x Wechsler 16 A
 Ausgangsanzeige: LED
 Wahl von 5 Farben der LED-Diode für Ausgangszeige:
 rot, grün, gelb, blau oder weiss
 Modul-Ausführung (1-MODUL), Befestigung auf DIN Schiene

Technical parameters Technische Daten

		VS116K	VS308K	VS316K
Supply:	Versorgung:	A1 - A2		
Supply voltage:	Versorgungsspannung:	AC 230 V / 50 - 60 Hz		
Consumption:	Leistungsaufnahme:	AC max. 7.5 VA / 1 W	AC max. 10.3 VA / 1.1 W	AC max. 11.6 VA / 1.7 W
Supply:	Versorgung:	A1 - A3		
Supply voltage:	Versorgungsspannung:	AC/DC 24 V (50 - 60 Hz)		
Consumption:	Leistungsaufnahme:	AC 1 VA / DC 1 W	AC 1.1 VA / DC 1.1 W	AC 1.7 VA / DC 1.7 W
Supply voltage tolerance:	Toleranz:	-15 %; +10 %		
Output				
Number of contacts:	Anzahl des Kontaktes:	1x chang., (AgSnO ₂)	3x changeover, (AgNi)	3x chang., (AgSnO ₂)
Rated current:	Nennstrom:	16 A / AC1	8 A / AC1	16 A / AC1
Breaking capacity:	Schallleistung:	4000 VA / AC1 384 W / DC	2000 VA / AC1 192 W / DC	4000 VA / AC1 384 W / DC
Inrush current:	Höchststrom:	30 A / <3 s	10 A / <3 s	30 A / <3 s
Switching voltage:	Schaltspannung:	250 V AC1 / 24 V DC		
Min. breaking capacity DC:	Min. Schallleistung DC:	500 mW		
Output indication:	Ausgangsanzeige:	high intensity of LED		
Mechanical life:	Mechanische Lebensdauer:	3x10 ⁷		
Electrical life:	Elektrische Lebensdauer:	0.7x10 ⁵		
Time between switches:	Zeit zwischen Schaltungen:	min. 2 s		
Other information				
Operating temperature:	Umgebungstemperatur:	-20 .. +55 °C		
Storage temperature:	Lagerstemperatur:	-30 .. +70 °C		
Electrical strength:	Elektrische Festigkeit:	4 kV (supply - voltage)		
Operating position:	Arbeitsstellung:	any / wahlfrei		
Mounting:	Befestigung:	DIN rail EN 60715		
Protection degree:	Schutzart/frontseitig:	IP 40		
Overvoltage category:	Spannungsbegrenzungsklasse:	III.		
Pollution degree:	Verschmutzungsgrad:	2		
Max. cable size:	Anschlußquerschnitt:	max. 2.5 mm ² / with cavern 1.5 mm ²		
Dimensions:	Abmessung:	90 x 17.6 x 64 mm, see page 76-77		
Weight:	Gewicht:	52 g	71 g	94 g
Standards:	Normen:	ČSN EN 61810-1, ČSN EN 61010-1		

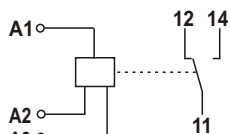
Description / Beschreibung



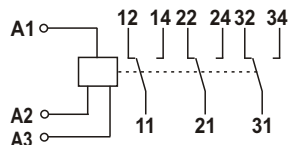
Connection / Schaltung

A1-A2 AC 230 V A1-A3 AC/DC 24 V

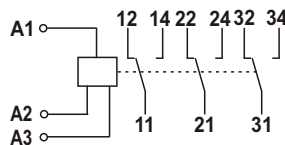
VS116K



VS308K



VS316K



Note / Notice

Max. time to changeover contact is 10ms.
 VS316K enable switching of different phases or 3-phase voltage.