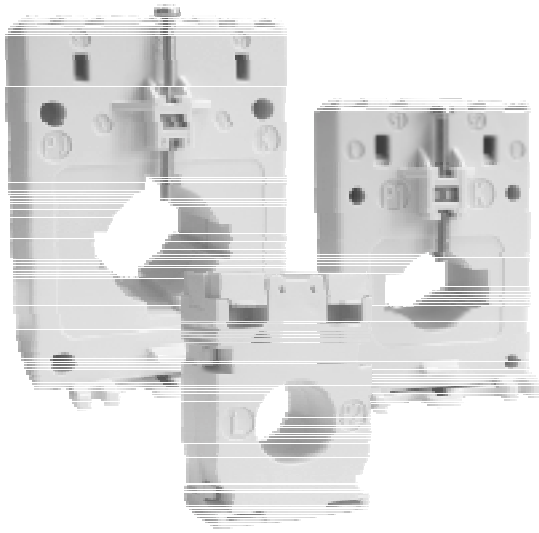


Current transformer SR - for Monitoring current relay PRI

Stromtransformator SR - Zubehör zum Stromüberwachungsrelais PRI



- ▶ Accessory to monitoring relay PRI line, for extension of max. controlled current
- ▶ 1-phase, installable to panel too
- ▶ Bus-bar to max. dimension 40x10 mm
- ▶ Output current: 0 - 5 A
- ▶ Frequency: 50 - 60 Hz
- ▶ Constant overload capacity: 1.2 x In
- ▶ Max. cable size:
 - solid conductor: max. 6 mm²
 - cable max. 4 mm²

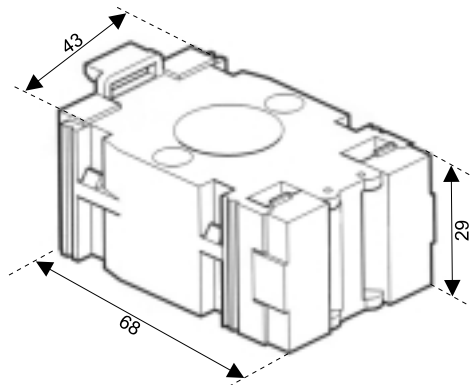
- ▶ Bestimmt als Zubehör für Stromüberwachungsrelais PRI, für Erhöhung von Maximal-Bewachtstrom
- ▶ Einphasige Ausführung, mögliche Befestigung an Panel und DIN Schiene
- ▶ Leiter bis max. Ø35 mm
- ▶ Stromschiene bis maximale Größe 40x10 mm
- ▶ Ausgangsstrom: 0 - 5 A
- ▶ Frequenz: 50 - 60 Hz
- ▶ dauernde Überlastbarkeit : 1.2 x In
- ▶ Leiteranschlussbarkeit:
 - eindrähtiger Leiter: max. 6 mm²
 - Litze: max. 4 mm²

Technical parameters

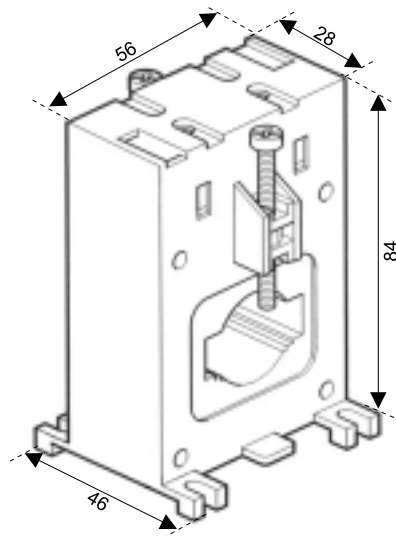
Technische Daten

| | | SR051 Ø 22 | SR101 Ø 22 | SR151 Ø 22 | SR200 Ø 23 | SR250 Ø 23 | SR300 Ø 35 | SR400 Ø 35 | SR600 Ø 35 |
|------------------------|-------------------------------|-------------------------------------|---------------|---------------|-------------------------------------|---------------|-------------------------------------|---------------|---------------|
| Max. cable size | Max. Leiterdurchschnitt: | | | | | | | | |
| Max. bus-bar size: | Max. Stromschienequerschnitt: | | | | 30x10 | 30x10 | 40x10 | 40x10 | 40x10 |
| Primary current (A): | Primärstrom (A): | 50 | 100 | 150 | 200 | 250 | 300 | 400 | 600 |
| | | Rated capacity / Nennleistung (VA): | | | Rated capacity / Nennleistung (VA): | | Rated capacity / Nennleistung (VA): | | |
| Accuracy class: | Genauigkeitsklasse: | | | | | | | | |
| 0.5 | 0.5 | | 2 | 3 | 4 | 6 | 4 | 8 | 12 |
| 1 | 1 | 1.25 | 2.5 | 4 | 7 | 9 | 8 | 12 | 15 |
| 3 | 3 | 1.5 | 3.5 | 5 | 8.5 | 11 | 12 | 15 | 15 |
| Operating temperature: | Betriebstemperatur: | -20 °C ... +55 °C | | | -20 °C ... +55 °C | | -20 °C ... +55 °C | | |
| Storage temperature: | Lagerungstemperatur: | -30 °C ... +70 °C | | | -30 °C ... +70 °C | | -30 °C ... +70 °C | | |

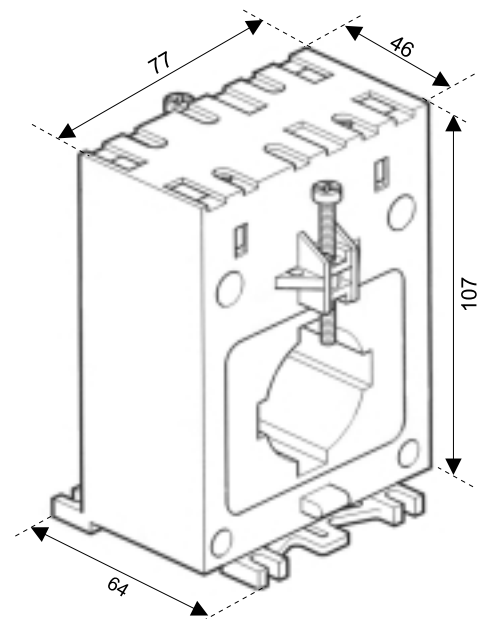
Dimensions / Abmessung



SR051; SR101; SR151



SR200; SR250



SR300; SR400; SR600