

Doublestage delay unit SJR-2

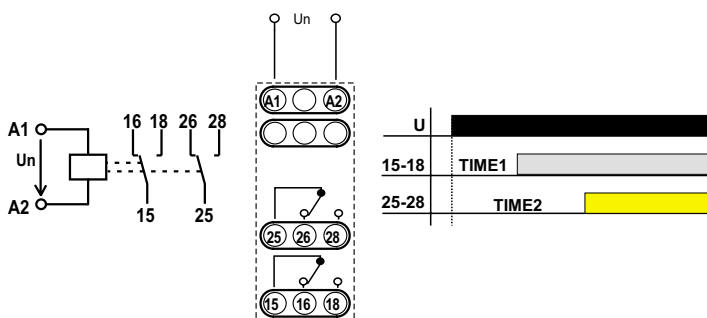
Zweistufige Verzögerungseinheit SJR-2



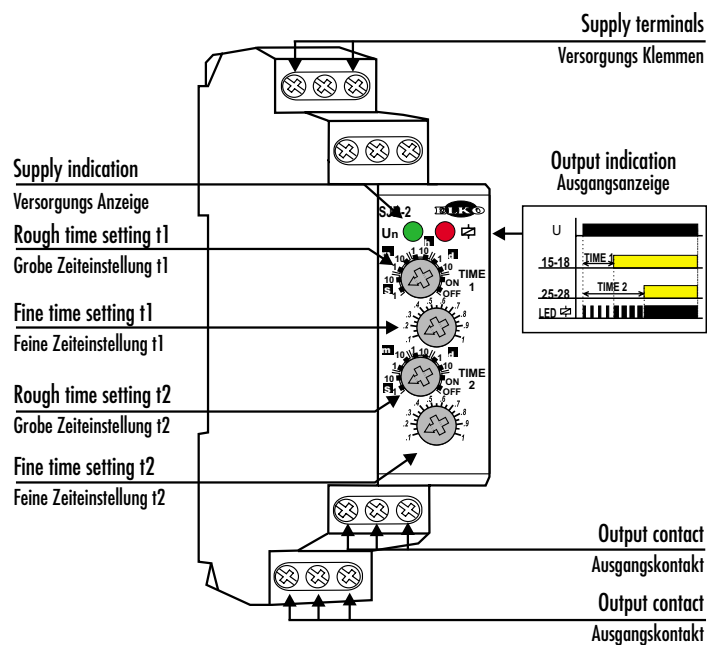
- ▶ 2 time functions: 2x Delay ON
 - ▶ Supply voltage: AC 230 V or AC/DC 12 - 240 V
 - ▶ Time scale 0.1 s - 10 days divided into 10 time ranges
 - ▶ Times T1 and T2 are independently adjustable
 - ▶ T1 and T2 are switched on after supply voltage connection
 - ▶ Rough time setting via rotary switch
 - ▶ Output contact: 2x changeover 16 A
 - ▶ Output indication: multifunction red LED, flashing at certain states
 - ▶ 1-MODULE, DIN rail mounted
- ▶ 2 Zeitfunktionen: 2x Anzugsverzögert
 - ▶ Versorgungsspannung: AC 230 V oder AC/DC 12 - 240 V
 - ▶ Zeitschaltung: 0.1 s - 10 Tage, 10 Zeitbereiche
 - ▶ T1 und T2 Zeite sind ganz abhängig einstellbar
 - ▶ Zur Anlauf der T1 und T2 Zeite kommt nach Anschluss von Versorgungsspannung
 - ▶ Grobe Zeiteinstellung durch Drehschalter
 - ▶ Ausgangskontakt: 2x Wechsler 16 A
 - ▶ Ausgangszustand wird durch eine Multifunktions-LED rot angezeigt
 - ▶ Modul-Ausführung (1-MODUL), Befestigung auf DIN Schiene

Technical parameters	Technische Daten	SJR-2
Number of functions:	Anzahl der Funktionen:	2
Supply:	Versorgung:	A1 - A2
Supply voltage:	Versorgungsspannung:	AC/DC 12 - 240 V (AC 50 - 60 Hz)
Consumption:	Leistungsaufnahme:	AC 0.7 - 3 VA / DC 0.5 - 1.7 W
Supply voltage:	Versorgungsspannung:	AC 230 V / 50 - 60 Hz
Consumption:	Leistungsaufnahme:	AC max. 12 VA / 1.3 W
Supply indication:	Versorgungsanzeige:	green LED / LED grün
Time ranges:	Zeitbereiche:	0.1 s - 10 days
Time setting:	Zeiteinstellung:	rotary switch and potentiometer
Time deviation:	Zeitabweichung:	5 % - mechanical setting
Repeat accuracy:	Wiederholgenauigkeit:	0.2 % - set value stability
Temperature coefficient:	Temperaturstabilität:	0.01 % / °C, at = 20 °C
Output	Ausgang	
Changeover contacts:	Anzahl der Wechsler:	2, AgNi
Rated current:	Nennstrom:	16 A / AC1
Breaking capacity:	Schaltleistung:	4000 VA / AC1, 384 W / DC
Inrush current:	Höchststrom:	30 A / <3 s
Switching voltage:	Schaltspannung:	250 V AC1 / 24 V DC
Min. breaking capacity DC:	Min. Schaltleistung DC:	500 mW
Output indication:	Ausgangsanzeige:	multifunction red LED
Mechanical life:	Mechanische Lebensdauer:	3x10 ⁷
Electrical life (AC1):	Elektrische Lebensdauer (AC1):	0.7x10 ⁵
Reset time:	Wiederbereitschaftszeit:	max. 150 ms
Operating temperature:	Umgebungstemperatur:	-20 .. +55 °C
Storage temperature:	Lagerstemperatur:	-30 .. +70 °C
Electrical strength:	Elektrische Festigkeit:	2.5 kV (supply - output)
Operating position:	Arbeitsstellung:	any / wahlfrei
Mounting/DIN rail:	Befestigung:	DIN rail EN 60715
Protection degree:	Schutzart:	IP 40
Overvoltage category:	Spannungsbegrenzungsklasse:	III.
Pollution degree:	Verschmutzungsgrad:	2
Max. cable size:	Anschlußquerschnitt:	2.5 mm ²
Dimensions:	Abmessung:	90 x 17.6 x 64 mm, see page 76-77
Weight:	Gewicht:	UNI MONO 88 g 83 g
Standards:	Normen:	EN 61812-1, EN 61010-1

Connection, Functions / Schaltung, Funktionen



Description / Beschreibung



Time ranges / Zeitbereich

