

# Programmable digital relay PDR-2/A, PDR-2/B

## Relais digital - programmierbar PDR-2/A, PDR-2/B



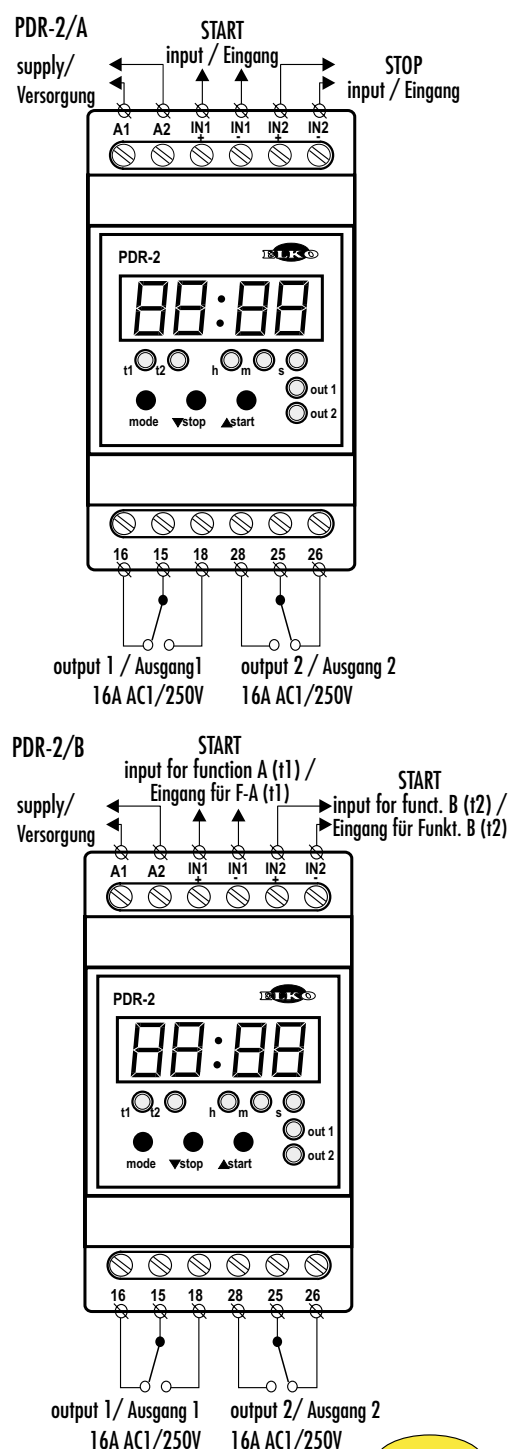
- ▶ Supply voltage AC/DC 12 - 240 V or AC 230 V
- ▶ **PDR-2/A:** 16 functions, selectable function of the other relay
- ▶ **PDR-2/B:** 10 functions, 1 out of 10 functions can be assigned to each relay = 2 relays in one device
- ▶ 2 independent times in range: 0.01 s - 99 h 59 min 59 s 99 ss
- ▶ Setting of reaction after power disconnection available
- ▶ START and STOP inputs galvanically separated
- ▶ 3-MODULE, DIN rail mounted
- ▶ Versorgungsspannung: AC/DC 12 - 240 V oder AC 230 V
- ▶ **PDR-2/A:** 16 Funktionen, Funktionswahl - beim 2. Relais
- ▶ **PDR-2/B:** 10 Funktionen, jedem Relais kann eine von 10 Funktionen eingereicht werden = 2 Zeitrelais in einem Gerät
- ▶ 2 unabhängige Zeite im Bereich: 0.01 s - 99 h 59 min 59 s 99 ss
- ▶ Einstellungsmöglichkeit der Reaktion bei Versorgungsausfall
- ▶ Galvanisch getrennte Eingänge START und STOP
- ▶ Ausführung - 3 MODUL, Befestigung auf DIN Schiene

### Technical parameters

### Technische Daten

		PDR-2	
Number of functions:	Anzahl der Funktionen:	16 (PDR-2/A), 10 (PDR-2/B)	
Supply:	Versorgung:	A1 - A2	
Supply voltage:	Versorgungsspannung:	AC/DC 12 - 240 V (AC 50 - 60 Hz)	
Consumption:	Leistungsaufnahme:	AC 0.5 - 2.5 VA / DC 0.4 - 2.5 W	
Supply voltage:	Versorgungsspannung:	AC 230 V / 50 - 60 Hz	
Consumption (apparent/loss):	Leistungsaufnahme:	AC max. 16 VA / 2.5 W	
Time ranges:	Zeitbereiche:	0.01 s - 99 h 59 min 59 s 99 ss	
Repeat accuracy:	Wiederholgenauigkeit:	0.2 % - set value stability	
Temperature coefficient:	Temperaturstabilität:	0.01 % / °C at = 20 °C	
Output	Ausgang		
Number of contacts:	Anzahl der Wechsler:	2x CO (setting individual acc. to program), AgNi	
Rated current:	Nennstrom:	16 A / AC1	
Breaking capacity:	Schaltleistung:	4000 VA / AC1, 384 W / DC	
Inrush current:	Höchststrom:	30 A / <3 s	
Switching voltage:	Schaltspannung:	250 V AC1 / 24 V DC	
Min. breaking capacity DC:	Min. Schaltleistung DC:	500 mW	
Output indication:	Ausgangsanzeige:	red LED / LED rot	
Mechanical life:	Mechanische Lebensdauer:	3x10 <sup>7</sup>	
Electrical strength:	Elektrische Lebensdauer:	0.7x10 <sup>5</sup>	
Controlling	Steuerung		
Voltage:	Steuerspannung:	at supply/beim Versorgungsspannung	
Control. input consumption:	Leistungsaufnahme im Eingang:	AC/DC 12 - 240 V	AC 230 V
Load between S-A2:	Last zwischen S-A2:	AC/DC 12 - 240 V	AC 230 V
Glow lamps:	Anschluß der Glühlampen:	AC 0.01 - 0.25 VA	AC 0.25 VA
Control. impulse length:	Steuerimpulsdauer:	✓	✓
Reset time:	Wiederbereitschaftszeit:	✗	✓
Display - colour:	Display - Farbe:	min. 1 ms / max. unlimited	
Number and height of numerals:	Anzahl und Höhe der Ziffern:	max. 200 ms	
Luminance:	Leuchtkraft:	red / rot	
Light wavelength:	Wellenlänge des Lichts:	4 positions with separating colon, height 10 mm	
Brightness setting:	Einstellung der Helligkeit:	2200 - 3800 ucd	
Memory - memory locations:	Speicher - Anzahl der Speicherplätze:	635 nm	
Data stored for:	Speicher der Daten für:	range 20 - 100 % in 10 steps	
Operating temperature:	Umgebungstemperatur:	20 (PDR-2/A) and 30 (PDR-2/B) for times	
Storing temperature:	Lagerstemperatur:	min. 10 years	
Electrical strength:	Elektrische Festigkeit:	-20 .. +55 °C	
Operating position:	Arbeitsstellung:	-30 .. +70 °C	
Mounting:	Befestigung:	2 kV (supply - output)	
Protection degree:	Schutzart:	any / wahlfrei	
Overvoltage category:	Spannungsbegrenzungs-kategorie:	DIN rail EN 60715	
Pollution degree:	Verschmutzungsgrad:	IP 40	
Max. cable size:	Anschlußquerschnitt:	III.	
Dimensions:	Maßen:	2	
Weight:	Gewicht:	2.5 mm <sup>2</sup>	
Standards:	Normen:	90 x 52 x 65 mm, see page 76, 78	
		UNI	MONO
		148 g	134 g
		EN 61812-1, EN 61010-1	

### Connection / Schaltung



## Functions / Funktionen

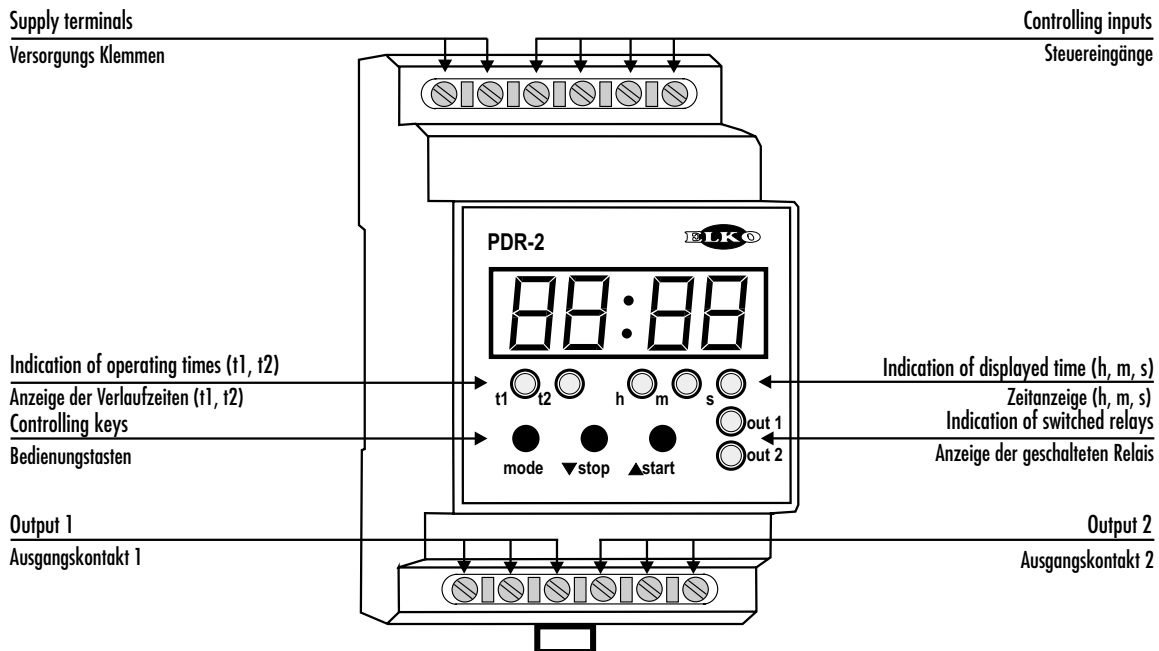
### Functions for/für PDR-2/A, PDR-2/B

Supply voltage/ Versorgungsspannung		
1. Delay on / Anzugverzögert	A1-A2 15-18	
2. Delay off / Rückfallverzögert	15-18	
3. Delay on after break of control. contact / Anzugverzögert nach Ausschaltung des Steuerkontaktes	START 15-18	
4. Delay on at make of control. contact / Anzugverzögert bei Steuerkontakteinschaltung	START 15-18	
5. Delay off after break of output contact / Rückfallverzögert bei Steuerkontaktausschaltung	START 15-18	
6. Delay off at make of output contact / Rückfallverzögert bei Steuerkontakteinschaltung	START 15-18	
7. Delay off at break of control. contact with instant output / Rückfallverzögert bei Steuerkontaktausschaltung	START 15-18	
8. Delay off at make of control. contact with delayed output / Rückfallverzögert bei Einschaltung des S. mit Verzögerung im Ausgang	START 15-18	
9. Cycler beginning with impulse / Taktgeber impulsbeginnend	15-18	
10. Cycler beginning with pause / Taktgeber pausebeginnend	15-18	

### Functions for/für PDR-2/A

Supply voltage/ Versorgungsspannung		
11. Cycler beginning with impulse with variable interval / Taktgeber - impulsbeginnend mit variablem Intervall	A1-A2 15-18	
12. Cycler beginning with pause with variable interval / Blinker- pausebeginnend mit variablem Intervall	15-18	
13. Generator of impulse / Impulsgenerator	START 15-18	
14. Changeover star/delta Umschalter Stern / Dreieck	15-18 25-28	
15A. Shift of pulse by 2 times / Impulsverschiebung durch zwei Zeiten	START 15-18	
15B. Shift of impulse by 2 times / Impulsverschiebung durch zwei Zeiten	START 15-18	
16A. Extended impulse by 2 times / Impulsverlängerung durch zwei Zeiten	START 15-18	
16B. Extended impulse by 2 times / Impulsverlängerung durch zwei Zeiten	START 15-18	

## Description / Beschreibung



## Time data / Zeitdaten

Time range / Zeitbereich:	0.01 s - 99 h 59 min 59 sec 99 ss
Minimal time step / Min. Zeitschritt:	0.01 s
Time deviation / Zeitabweichung:	0.01 % of set value / aus dem Einstellwert
Setting error / Einstellungsfehler:	0 %
Setting, reset accuracy / Einstellungs-, Wiederbereitschaftsgenauigkeit:	100 %
Digital places / Zustandsabbildung:	selected via program / programmwählbar