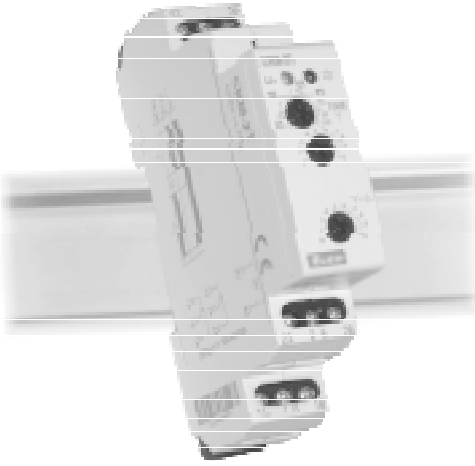


Delay ON star/delta CRM-2T

Anzugverzögert Stern/Dreieck CRM-2T

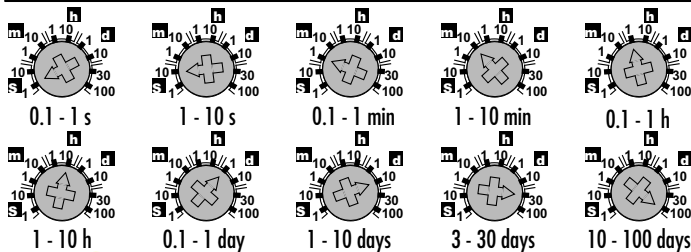


- ▶ Supply voltage: AC 230 V or AC/DC 12 - 240 V
- ▶ 1 time function: Delay ON star/delta
- ▶ **Time t1 (star):**
 - time scale 0.1 s - 100 days, 10 time ranges
 - rough time setting by rotary switch
- ▶ **Time t2 (pause):**
 - time range 0.1 s - 1 s
 - fine time setting by potentiometer
- ▶ Output contact: 2x changeover 16 A
- ▶ Output indication: multifunction red LED
- ▶ 1-MODULE, DIN rail mounting

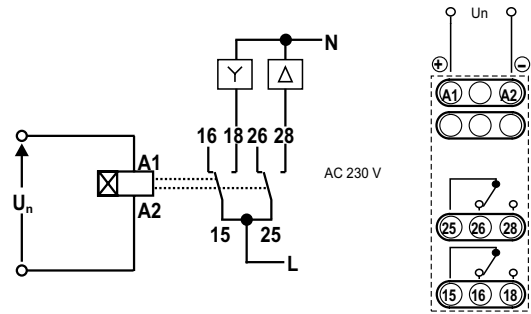
- ▶ Versorgungsspannung: AC 230 V oder AC/DC 12 - 240 V
- ▶ 1 Zeitfunktion: anzugverzögert Stern/Dreieck
- ▶ **Zeit t1 (Stern):**
 - Zeitschaltung 0.1 s - 100 Tage, 10 Zeitbereiche
 - grobe Zeiteinstellung durch Drehschalter
- ▶ **Zeit t2 (Verzögerung):**
 - Zeitbereich 0.1 s - 1 s
 - feine Zeiteinstellung durch Potentiometer
- ▶ Ausgangskontakt: 2x Wechsler 16 A
- ▶ Ausgangsanzeige: LED rot
- ▶ Modul-Ausführung (1-MODUL), Befestigung auf DIN Schiene

Technical parameters	Technische Daten	CRM-2T
Number of functions:	Anzahl der Funktionen:	1
Supply terminals:	Versorgung:	A1 - A2
Supply voltage:	Versorgungsspannung:	AC/DC 12 - 240 V (AC 50 - 60 Hz)
Consumption:	Leistungsaufnahme:	AC 0.7 - 3 VA / DC 0.5 - 1.7 W
Supply voltage:	Versorgungsspannung:	AC 230 V / 50 - 60 Hz
Consumption:	Leistungsaufnahme:	AC max. 12 VA / 1.9 W
Supply voltage tolerance:	Toleranz:	-15 %; +10 %
Supply indication:	Versorgungsanzeige:	green LED / LED grün
Time ranges:	Zeitbereiche:	0.1 s - 100 days
Time setting:	Zeiteinstellung:	rotary switch and potentiometer
Time deviation:	Zeitabweichung:	5 % - mechanical setting
Repeat accuracy:	Wiederholgenauigkeit:	0.2 % - set value stability
Temperature coefficient:	Temperaturstabilität:	0.01 % / °C, at = 20 °C
Output	Ausgang	
Changeover contacts:	Anzahl der Wechsler:	2, (AgNi)
Rated current:	Nennstrom:	16 A / AC1
Breaking capacity:	Schaltleistung:	4000 VA / AC1, 384 W / DC
Inrush current:	Höchststrom:	30 A / <3 s
Switching voltage:	Schaltspannung:	250 V AC1 / 24 V DC
Min. breaking capacity DC:	Min. Schaltleistung DC:	500 mW
Output indication:	Ausgangsanzeige:	multifunction red LED
Mechanical life:	Mechanische Lebensdauer:	3x10 ⁷
Electrical life (AC1):	Elektrische Lebensdauer (AC1):	0.7x10 ⁵
Reset time:	Wiederbereitstellungszeit:	max. 150 ms
Other information	Andere Informationen	
Operating temperature:	Umgebungstemperatur:	-20 .. +55 °C
Storage temperature:	Lagertemperatur:	-30 .. +70 °C
Electrical strength:	Elektrische Festigkeit:	2.5 kV (supply - output)
Operating position:	Arbeitsstellung:	any / wahlfrei
Mounting/DIN rail:	Befestigung:	DIN rail EN 60715
Protection degree:	Schutzart:	IP 40
Overvoltage category:	Spannungsbegrenzungs-kategorie:	III.
Pollution degree:	Verschmutzungsgrad:	2
Max. cable size:	Anschlußquerschnitt:	max. 2.5 mm ² / with cavern 1.5 mm ²
Dimensions:	Abmessung:	90 x 17.6 x 64 mm
Weight:	Gewicht:	UNI - 87 g, 230 - 84 g
Standards:	Normen:	EN 61812-1, EN 61010-1

Time ranges / Zeitbereich

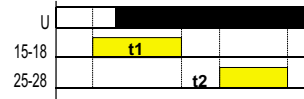


Connection / Schaltung



Function / Funktion

Delay ON star/delta
Anzugverzögert Stern/Dreieck



Description / Beschreibung

